




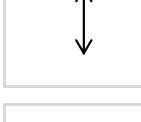


CORTINA TRIPLEAT



FICHA TÉCNICA

Descripción: El nombre "Cortinas Tripleat" viene de la característica principal de estas cortinas clásicas, que son los tres pliegues en la parte superior. Esta cortina se fabrica con una reata especial que mide 12cm de alto y se fabrica con una proporción de 3 metros de tela por cada metro de riel. Esta cantidad de tela le otorga a la cortina una buena caída. La tela se cuelga del riel mediante unos ganchos tipo garfio.

	Material de Rieles: Aluminio.		Dimensión de Rieles: 5.85m de ancho.		Color del Rieles: Blanco.		Tipos de Rieles: Bastón Cordel Motorizado
	Forma de la Onda: Prenses Arriba. Tipo Ola en el bajo.	P	Proporción de Tela: 3 metros de tela por cada metro de riel.		Accionamiento: Cordel, bastón, motor		Sujeción de la Tela: Reata transparente con ganchos en la parte posterior.
	Tamaño de la Reata: 12cm		Color de la Reata: Blanca		Distancia entre prenes con la reata recogida: 11cm		Tipos de Tela: Blackout, trasluz, velos.
	Tipos de recogida: a un lado a los extremos al centro		Sistema de Accionamiento: Manual (bastón o cordel) y Motorizado.		Forma Inclinada: No aplica.		Tipos de Motor: 110v Alámbrico y 110v Radiofrecuencia.
	Tamaño del bajo: 15 centímetros.	EM	Espacio mínimo de instalación: 7.5cm.	U	Unión Intermedia: Si aplica después de 5.80 metros de ancho.		Ángulo 90 grados y riel curvo: Si aplica. Ancho máximo en riel cordel 5.80m.
	Ancho mínimo de Fabricación: 30 centímetros.		Ancho máximo de fabricación: 11.80 metros (extremos o centro) 7.00 metros (a un lado)		Altura mínima de fabricación: 60 centímetros.		Altura máxima de fabricación: 5.10 metros motorizada. 3.20 metros manual.
	Repelencia al polvo: Media.		Retardancia al fuego: Sólo telas RF.		Protección UV: Según tejido.		Vida útil: 7 años.

Garantía del producto: 1 año en la tela y en el sistema.

Las Cortinas Tripleat tienen una tolerancia de + o - 1cm en la altura de fabricación

INFORMACIÓN IMPORTANTE

Generalidades:

- Las cortinas Tripleat tienen una tolerancia de +- (más o menos) 1cm en la altura. No es posible asegurar una medida exacta ya que hay ciertas telas que ceden o se encogen después de la confección.
- Las cortinas Tripleat se confeccionan en una proporción de 3, es decir 3 metros de tela, por cada metro de riel.
- El tamaño estándar del bajo es de 15cm. No se confeccionan bajos en medidas diferentes o cortinas sin bajo.
- A cada preñe se le hace un pespunte.
- La tela de Tripleat cubre el riel en la parte superior.
- Una leve variación en el tono de la tela puede presentarse en ítems de un mismo pedido o entre pedidos.
- Una leve variación en el tono puede presentarse entre el producto respecto a la muestra.
- Las cortinas en tela **se deben planchar siempre** después de la instalación, ya que las telas se arrugan en el transporte. Se puede usar una plancha a vapor **de buena potencia**, y en algunos casos, especialmente en telas blackout, puede ser necesario utilizar una plancha normal y un producto como "planchi" que ayude a desvanecer las arrugas. Se debe planchar por el frente y se puede dar forma a las ondas con las manos. Si no se planchan, se pueden ver arrugadas y las ondas se pueden ver menos definidas, por lo cual este proceso es indispensable para una buena apariencia del producto.
- En el Portal, en la sección de Descargas, podrá encontrar las recomendaciones de uso y cuidado de las cortinas Tripleat. Recuerde que es importante entregar el producto con su etiqueta de garantía, uso y cuidado.

Accionamiento:

- Manejamos 3 opciones de accionamiento: **a)** manual con cordel, **b)** manual con bastón, **c)** motorizado. Cada opción maneja su propio riel. Los carros y el sistema interno de cada riel son diferentes.
- El accionamiento con cordel tiene un recargo por metro cuadrado. En el caso del accionamiento con motor, se debe sumar el valor del motor y/o los dispositivos de accionamiento adicionales.
- El cordel permite accionar la cortina desde un punto fijo, mientras que con el bastón el usuario se debe desplazar a medida que va corriendo la tela de la cortina.



Sistema Bastón



Sistema Cordel



Sistema Motorizado

Ancho máximo de fabricación:

- El ancho máximo de fabricación de una cortina es de 11.80m si es a los extremos o al centro, o de 7m si es a un solo lado, pero se debe tener en cuenta que después de 5.80m de ancho el riel se envía dividido y se envía una unión que permite instalar los rieles seguidos. Esta unión no tiene costo adicional.

Alturas máximas de fabricación:

- La altura máxima con bastón es 3.00m. No se recomiendan alturas superiores a 3.00m de altura, ya que el bastón más grande que tenemos disponible es de 1.50m y dificultaría el accionamiento del producto.
- La altura máxima con cordel es 3.20m.
- La altura máxima motorizada es 5.10m.
- Alturas mayores a 3.20m manuales o 5.10m motorizadas, se fabrican sin **garantía**, bajo responsabilidad del distribuidor y entendiendo que es muy probable que sea necesario hacer ajustes finales a las costuras y al bajo en el sitio de la instalación. El distribuidor deberá firmar y enviar el formato de productos por fuera de especificaciones, que está publicado en el Portal. Sin este formato el pedido no se autorizará.
- Los productos que cubren ventanas hasta el piso pueden sufrir un desgaste prematuro por el uso inadecuado de la escoba y el traperero, que pueden deteriorar el tejido, generar hilos sueltos, desprender las costuras o generar manchas en las telas. Si la tela de la cortina queda arrastrando en el piso, se debe tener en cuenta que hay mayor probabilidad de que la parte inferior de la tela presente un desgaste prematuro y existe un alto riesgo de que la tela se ensucie. Cuando se instala la cortina con la tela arrastrando en el piso se pierde la onda en el bajo.



Anchos de las telas y Uniones:

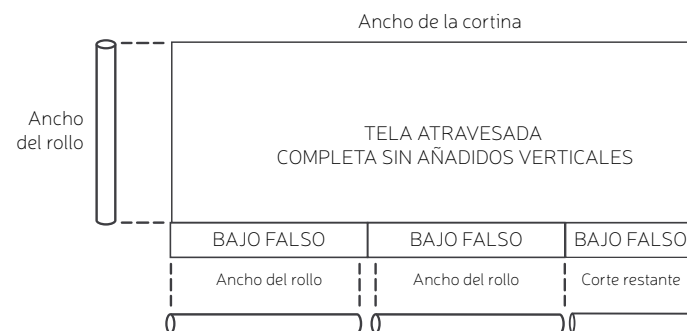
- Las telas de cortinas vienen de diferente ancho y esto es importante ya que en ocasiones se deben hacer uniones.
- Las telas de 1.52m y 1.60m de ancho **siempre**, sin importar la medida, se unen para poder cubrir el ancho de la cortina.
- Las telas de 2.80m en adelante se confeccionan de manera atravesada al sentido del rollo para poder cubrir el ancho de la cortina. La tela en el catálogo viene atravesada. Utilizando la tela así, la altura máxima de fabricación de la cortina es 20cm menos que el ancho del rollo. Para alturas mayores, la tela se debe ensamblar en el mismo sentido del rollo, y se deben hacer uniones en el ancho. Cuando se unen las telas con diseño quedan en el sentido contrario.
- En la lista de precios se establecen las alturas máximas para que la cortina se fabrique sin uniones, de acuerdo con cada tela.
- Las uniones de las telas se hacen por lo general con fileteadora, por lo cual pueden quedar puntos de luz. En algunas referencias de Blackout las uniones se hacen mediante termosellado; solo las siguientes referencias permiten la unión con termosellado: Fico, Comfort, Rua, Felice.
- Cuando se unen telas en una cortina Tripleat, la unión puede quedar por delante.
- Manejamos una opción de hacer un bajo falso. El bajo falso consiste en un tramo de tela que se añade a la cortina simulando el bajo. Esto permite darle mayor altura a la cortina, para que no se tengan que hacer añadidos en la tela. La cortina se fabrica de la altura que se solicita. El bajo falso se hace de 15cm con tela añadida al cuerpo de la cortina. La altura máxima con bajo falso está descrita en una columna de la tabla de precios por cada referencia. Es importante tener en cuenta varias características del bajo falso:

1) Solo aplica para telas sin diseño; en la tabla de precios se encuentra una columna donde se puede verificar las telas que aplican con bajo falso y las que no. 2) Sólo hacemos bajo falso de 15cm, no hacemos bajos falsos de otras medidas.

3) Tiene un recargo sobre el valor de la cortina que está estipulado en la lista de Adicionales.

4) Se hace con el ancho del rollo para no generar desperdicio, por lo cual el bajo quedará con uniones según el ancho de la tela; estas uniones podrán quedar en la parte de adelante de la onda cuando se instala la cortina.

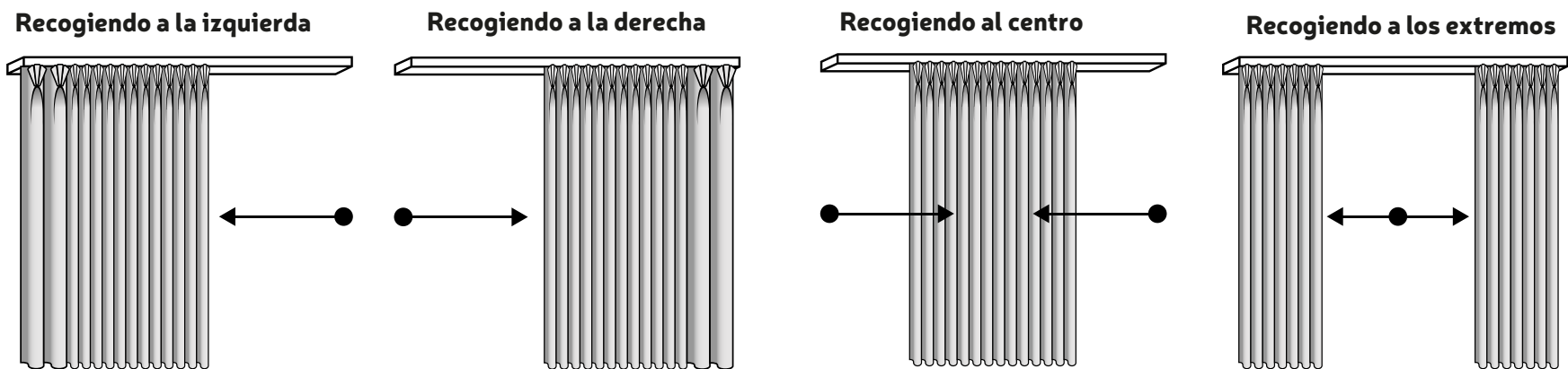
5) La unión del bajo falso con la cortina se hace con fileteadora y la costura queda con una pestaña.





Recogidas y Mandos:

- Las cortinas Tripleat se pueden fabricar recogiendo a un lado (derecha o izquierda), recogiendo al centro (un solo cuerpo de tela), o recogiendo a los extremos.



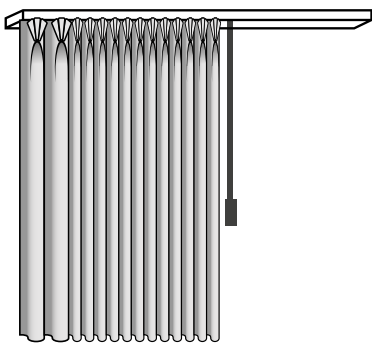
- Cuando se fabrica una cortina **recogiendo al centro**, ésta lleva un solo cuerpo de tela.
- Cuando se fabrica una cortina Tripleat recogiendo a los extremos, las telas traslapan en el centro. El tramo de tela del lado izquierdo termina en preñe y el tramo de tela del lado derecho empieza en preñe, es decir que quedan dos preñes juntos.
- Cuando la cortina está recogida, la tela ocupa 38cm por cada metro lineal de ancho.



Mandos en Riel Bastón :

Recogiendo a la izquierda

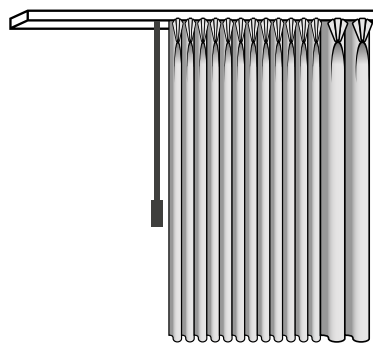
Fijo



Si se quiere, se puede pedir un bastón adicional para que la tela se pueda mover libremente (cortina loca).

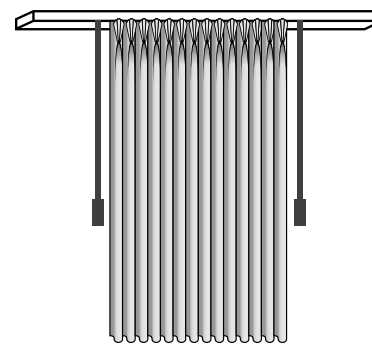
Recogiendo a la derecha

Fijo



Si se quiere, se puede pedir un bastón adicional para que la tela se pueda mover libremente (cortina loca).

Recogiendo al centro

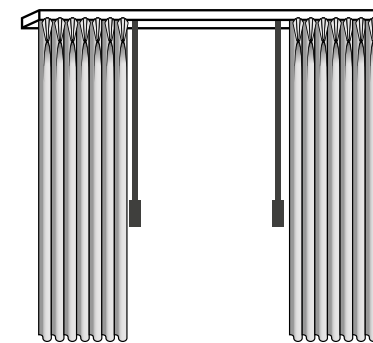


Queda libre para moverse a cualquier lado.

Recogiendo a los extremos

Fijo

Fijo



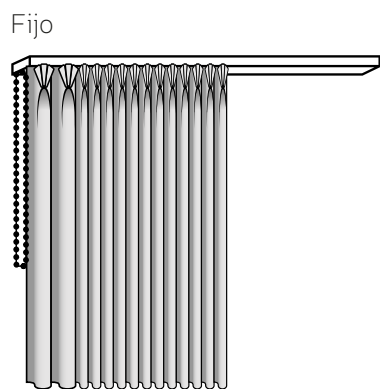
Si se quiere, se pueden pedir dos bastones adicionales para que la tela se pueda mover libremente (cortina loca).

- Cuando la cortina se fabrica **con bastón y recoge a un lado** (derecho o izquierdo), ésta lleva un bastón al lado contrario del punto fijo. Si se quiere que la cortina se mueva libremente se debe pedir un bastón adicional.
- Cuando la cortina se fabrica **con bastón y recoge al centro**, ésta lleva un bastón a cada lado y la cortina queda libre para moverse hacia cualquier lado.
- Cuando la cortina se fabrica **con bastón y recoge a los extremos**, cada lado lleva su bastón y estos (2) quedan ubicados al lado contrario del punto fijo. Cada lado se maneja de manera independiente. Se puede fabricar con dos bastones adicionales, los cuales irían en los extremos, para que los dos lados de la cortina se puedan mover libremente (Cortina Loca).



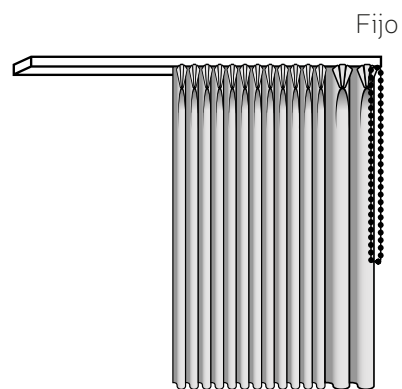
Mandos en Riel Cordel:

Recogiendo a la izquierda



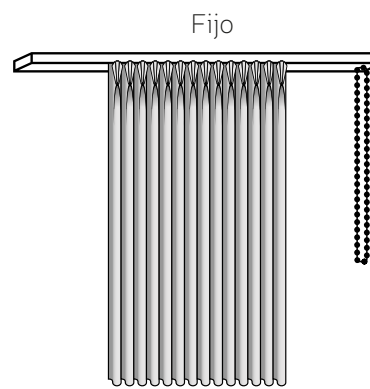
Con recogida a la izquierda el mando o lado del motor, se puede pedir a cualquier lado.

Recogiendo a la derecha



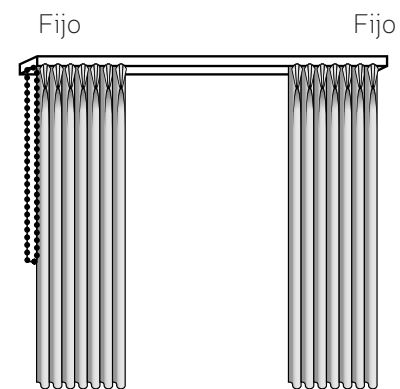
Con recogida a la derecha el mando o lado del motor, se puede pedir a cualquier lado.

Recogiendo al centro



Con recogida al centro el mando o lado del motor, se puede pedir a cualquier lado.

Recogiendo a los extremos



Con recogida a los extremos el mando o lado del motor, se puede pedir a cualquier lado.

- Cuando la cortina se fabrica **con cordel o con motor y recogida a los lados (derecha o izquierda) y al centro**, el mando o motor puede ubicarse a cualquier lado; no es posible fabricarla como cortina loca o libre.
- Cuando la cortina se fabrica **con cordel o con motor y recogida a los extremos**, el mando o motor puede ubicarse a cualquier lado (derecho o izquierdo), y ambos lados de la tela se moverán al mismo tiempo. No es posible independizar el mando de cada lado de la tela.

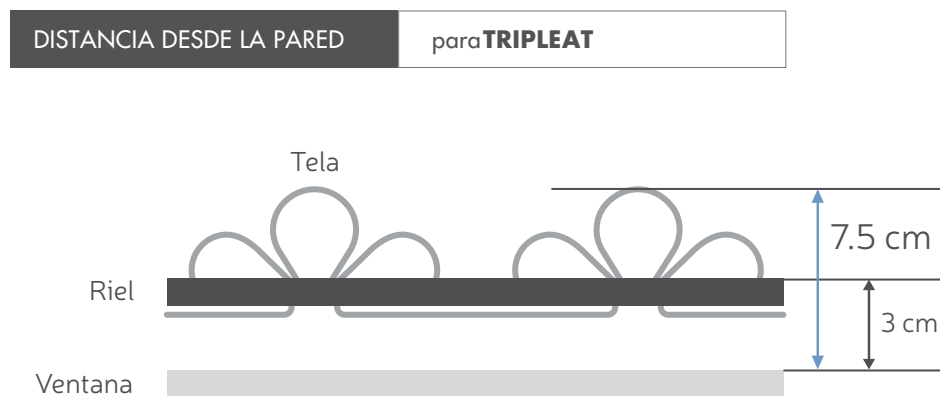


Observaciones sobre Telas Blackout:

- Hay algunas telas Blackout que son 100% Blackout, y otras telas que son entre un 80% y un 90% Blackout, lo cual está especificado en la lista de precios. Estas últimas ofrecen un alto nivel de oscuridad y total privacidad.
- Las costuras en los Blackout dejan pasar puntos luz, estas se pueden notar en las costuras laterales, en la costura superior, en las uniones y en el bajo.

Espacios mínimos de instalación:

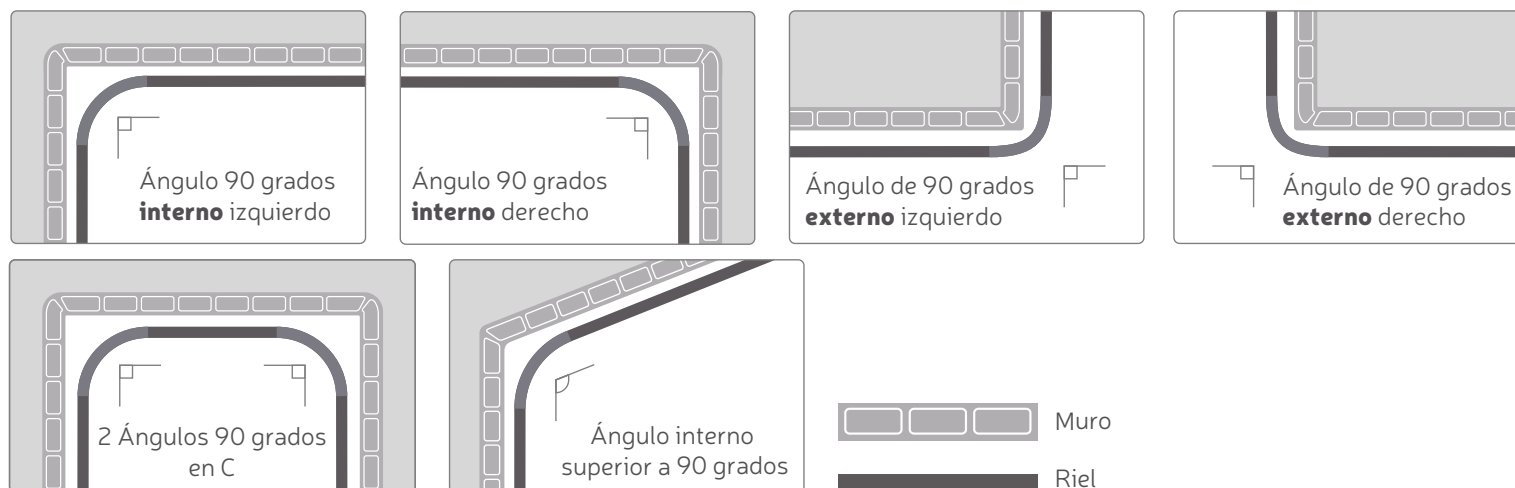
- Espacio mínimo de instalación de una cortina Tripleat: 7.5cm, instalando el riel a 3cm de la ventana.
- Espacio mínimo de instalación de **dos cortinas** Tripleat (una detrás de otra): 16cm.



Ángulos a 90 grados:

- En las cortinas se pueden hacer ángulos internos y externos de 90 grados o mayores.
- No se pueden hacer ángulos inferiores a 90 grados.
- El ángulo a 90 grados es diferente al riel curvo. Es importante diferenciarlos para evitar confusiones.
- Es importante determinar si el ángulo es interno o externo, ya que la forma de tomar la medida, los descuentos y/o aumentos, y el plano que se debe adjuntar, dependen del tipo de ángulo.
- Las plantillas de los planos son **obligatorias** y se pueden descargar del Portal desde la sección de Descargas.
- El ángulo a 90 grados aplica para todos los sistemas (bastón, cordel, motorizado), sin embargo, se debe tener en cuenta que en riel **cordel** la suma de ambos anchos NO debe ser mayor a 5.80m, y la configuración en C, es decir con dos ángulos, no aplica para riel cordel.

TIPOS DE ÁNGULOS



Toma de Medidas de Cortinas con Angulo a 90 grados:

- Para una (1) cortina Tripleat con ángulo a 90 grados interno, se debe tomar la medida de cada ventana de manera independiente, de extremo a extremo, **sin hacer ningún descuento**, y estas son las medidas que deben quedar consignadas en el plano y que se deben digitar en el pedido del Portal. Los descuentos, cuando solo es una cortina con ángulo interno, se hacen en la fábrica, de acuerdo con el tipo de cortina.
- Para dos (2) cortinas Tripleat con ángulo a 90 grados interno, una detrás de otra, la cortina de atrás se toma de extremo a extremo, **sin hacer ningún descuento**, y en el caso de la cortina de adelante, el técnico y/o el distribuidor deberá **descontarle** a la medida anterior 8cm a cada lado. Las medidas de la cortina de adelante deben quedar digitadas con este descuento.
- Para una (1) cortina Tripleat con ángulo a 90 grados externo, se debe tomar la medida de cada ventana de manera independiente, de extremo a extremo, y se le debe **aumentar** 8cm a cada lado. Las medidas deben quedar digitadas con este aumento.
- Para dos (2) cortinas Tripleat con ángulo a 90 grados externo, una detrás de otra, la cortina de atrás se toma de extremo a extremo, y se le debe **aumentar** 8cm a cada lado, y en el caso de la cortina de adelante, el técnico y/o el distribuidor deberá **aumentar** 16cm a cada lado. Las medidas deben quedar digitadas con este aumento.

Digitación de Cortinas con Ángulos a 90 grados:

- Debe digitar cada item por aparte. Al primer item le debe agregar la opción de ángulo “Si aplica”, y debe indicar que va “junto al siguiente”. Al segundo item le debe agregar la opción de que el ángulo “Ya está agregado en el item anterior”, y debe indicar que va “junto al anterior”.
- Ambos items deben llevar la misma altura, el mismo sistema, el mismo mando, la misma apertura y la misma reata.
- Si la cortina es motorizada al primer item le debe agregar el motor y al segundo item le debe agregar la opción de “Mismo motor de item anterior”.
- Los planos de las cortinas con ángulo son obligatorias y están disponibles en el Portal – Descargas.

EJEMPLO CORTINA CON ÁNGULO INTERNO

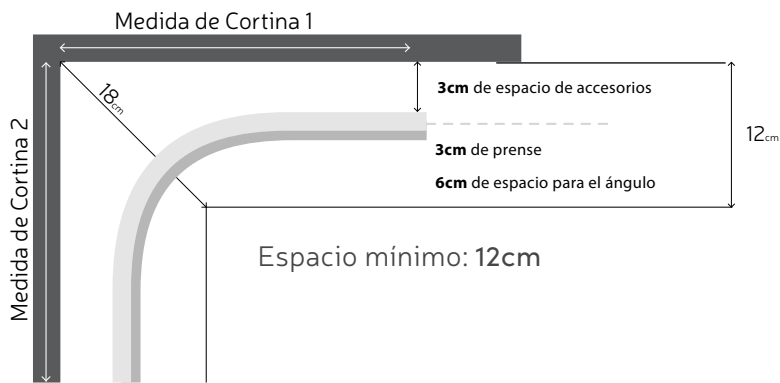




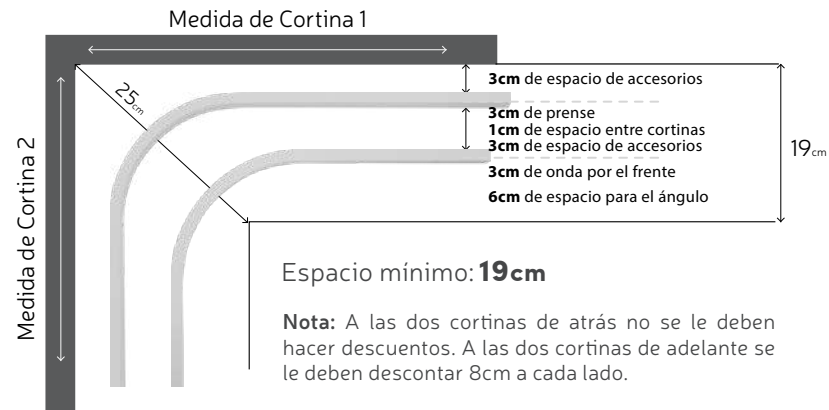
Espacios mínimos de instalación de cortinas con ángulo:

- Espacio mínimo de instalación de **una cortina Tripleat** con ángulo a 90 grados: 12cm
- Espacio mínimo de instalación de **dos cortinas Tripleat** con ángulo a 90 grados: 19cm.

Dos cortinas Tripleat con ángulo de 90 grados.

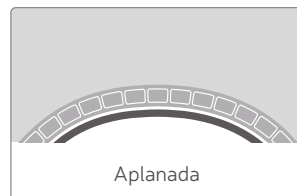
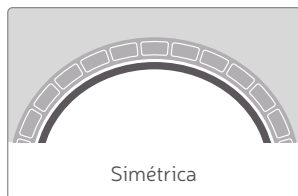


Dos cortinas Tripleat con ángulo de 90 grados.



Curvas o Arcos:

- El riel curvo es diferente al riel con ángulo a 90 grados. Es importante diferenciarlo y digitar el correcto en el Portal para evitar confusiones.
- El riel curvo aplica para todos los sistemas (bastón, cordel, motorizado).
- Se debe tener en cuenta que el ancho máximo del riel curvo es de 5.80m y no se pueden hacer uniones o rieles divididos.
- Para tomar la medida de una ventana curva es importante seguir el paso a paso, que está publicado en el Portal en la sección de Descargas.
- Es **obligatorio**



Cortinas Tripleat Renueva:

- Las Renueva son una presentación diseñada para facilitar la cotización para el cambio o reposición de telas. Incluye la tela confeccionada, la reata y los ganchos. No incluye ni el riel ni los carros.
- Las medidas que se digitan deben ser las de la cortina original, no las medidas de la tela. En la fábrica se hacen los cálculos y descuentos de acuerdo al riel. En la medida de lo posible se debe indicar el número de pedido inicial. Si no tiene un número de pedido inicial, deberá indicar el tipo de riel (bastón, cordel, motor), la recogida (der, izq, centro, ext), el mando, y la cantidad de carros que tiene el riel en el cual se va a instalar.
- Se debe tener en cuenta que es normal que se presente una variación en el tono entre lotes. Por otra parte, con el tiempo, la exposición, y el lavado, las telas cambian de tono y textura; si la Renueva se va a instalar en un espacio con otros productos, se recomienda cambiar todas las telas de ese mismo espacio. Se puede enviar una muestra a plata para buscar un tono similar, pero no es posible garantizar que se pueda encontrar.

Cortinas Renueva con cinta para Tubo:

- Las cortinas Tripleat Renueva con cintas para tubo es un producto diseñado para instalar en cualquier tubo de cortina convencional, ya sea tubo de aluminio, madera o incluso los tubos de alta gama en acero inoxidable. El producto incluye la tela confeccionada con el sistema de prenses, y una cinta de nylon que permite deslizar el tubo. No incluye el tubo, ya que este lo debe proveer el distribuidor o el cliente.
- Ancho y alturas máximas recomendadas: 3.00m; medidas superiores no se sugieren debido al posible pandeo del tubo. Estas cortinas se manejan desde la misma tela o de acuerdo con el sistema que tenga el tubo. La medida en el ancho y en el alto que el cliente digita debe ser la medida del ancho y alto de la tela, no de la cortina, ya que no conocemos el tubo y los accesorios que se van a utilizar por lo cual no podemos determinar descuentos, por esta razón el cliente debe indicarnos el ancho y alto de la tela confeccionada.